



producție și distribuție echipamente și materiale de ambalat

MAȘINĂ DE AMBALAT ORIZONTALĂ GSP 45 EVO



GSP 45 EVO este rezultatul perfecționării continue și a experienței îndelungate în producerea utilajelor de ambalat orizontale.

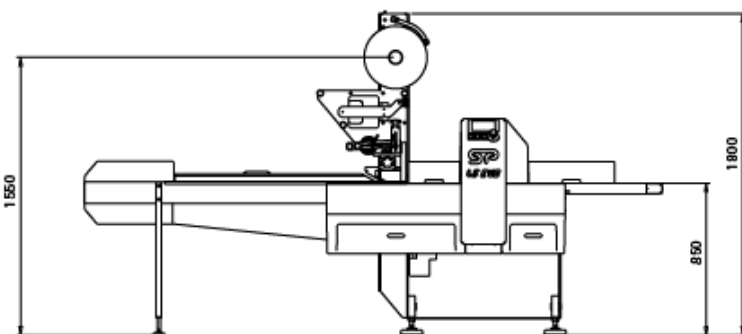
Controlul electronic al mașinei orizontale de ambalat pachete tip pillow pack garantează flexibilitatea schimbării formatului. Mașina este ideală pentru produse alimentare și nealimentare, în ambalarea individuală cât și grupată. Cadrul tip consolă și accesibilitatea împreună cu respectarea normelor sanitare, întreținerea ușoară și siguranța în utilizare sunt caracteristici care o disting și o recomandă.



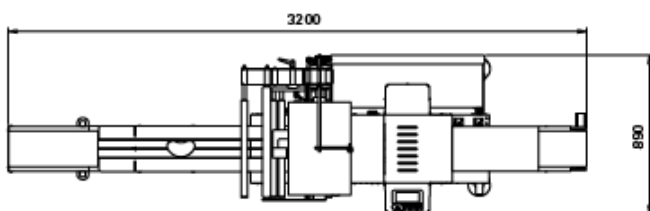
producție și distribuție echipamente și materiale de ambalat

Caracteristici tehnice:

Productivitate orară	Până la 150 pachete/min
Dimensiunile produsului de ambalat	Lățime: 20-200 mm Înălțime: 1-100 mm Lungime: 50-600mm
Dimensiune bobină	Lățime: max 520 mm Diametru exterior: 350 mm Diametru miez: 68-75 mm
Tipul foliei	Film cu sudură la rece Film cu sudură la cald Polietilenă
Dimensiune utilaj	Lungime: 3200 mm Lățime: 890 mm Înălțime: 1800 mm
Greutate utilaj	550 kg
Putere instalată	3 KW
Presiune aer comprimat	7 bar, aer uscat și filtrat



Schema utilaj GSP 45 EVO





producție și distribuție echipamente și materiale de ambalat

Optionale:

- Unitate de printare a datei de expirare a produsului
- Celulă fotoelectrică pentru imprimare centrată
- Roți pentru deplasarea utilajului
- Schimbare pas scurt/lung
- Suport dublu pentru bobină
- Versiune pentru polietilenă
- Intrare extensibilă
- Cuțit zig-zag
- Ștanțare euro-slot
- Sistem de avertizare și sistare a ambalării în situația în care nu sunt produse pe banda de alimentare
- Sistem de alimentare automată

Multe alte soluții pot fi propuse echipei tehnice în funcție de necesități.

Caracteristici electrice de control și gestiune :

- acționare automată cu PLC;
- ecran touch screen de 5,7 inch pentru interfața utilizatorului;
- memorarea datelor pentru diferite produse;
- diagnosticarea utilajului;
- controlul temperaturii afișat pe ecranul touch screen.