



FILM9
PACKAGING MACHINES



**MAȘINĂ AUTOMATĂ DE PALETIZAT ÎN FOLIE EXTENSIBILĂ
FP330 FP480**

Caracteristici Tehnice	FP 330	FP 480
Dimensiunile maxime ale încărcăturii (mm)	1200x1200x2100 înălțime	1200x1400x2000 înălțime
Înălțime plan de lucru (mm)	320	370
Greutatea maximă a încărcăturii	1000 kg	2000kg
Consum aer comprimat (NL/ciclu)	80	
Cuplaj electromagnetic reglabil	Standard	
Diametrul exterior maxim al rolei de folie (mm)	300	
Lățime maximă a rolei de folie (mm)	500	
Transmisie cu curea a suportului portbobină	Standard	
Fotocelulă pentru detectarea înălțimii paletului	Standard	
Telecomandă pentru începerea ciclului de paletizare	Standard	
Productivitate orară (paletți/oră)	25-30	
Dispozitiv pentru aplicare și tăiere automată a foliei	Standard	
Posibilitate de echipare cu presă pneumatică	Standard	
Programare aplicare folie la baza paletului	Standard	
Programare aplicare folie la partea superioară a paletului	Standard	
Acționare utilaj controlat prin intermediul unui PLC (Allen Bradley)	Standard	
Invertor pentru pornire graduală, controlul vitezei platformei rotative între 7÷15 rotații pe minut și oprire a platformei în poziția de start	Standard	
Buton reset utilaj	Standard	
Protecții împotriva accidentelor conform normelor CE cu fotocelule	Standard	
Alimentare electrică	380V 50Hz trifazic	
Putere instalată	1 KW	

Opționale:

CP670/A – Dispozitiv pentru preîntindere motorizată a filmului 200% (1m=3m) cu buton pentru îndepărtarea foliei

CP130 - Dispozitiv cu presă pneumatică(înălțime palet min.1100mm–max 2100mm)

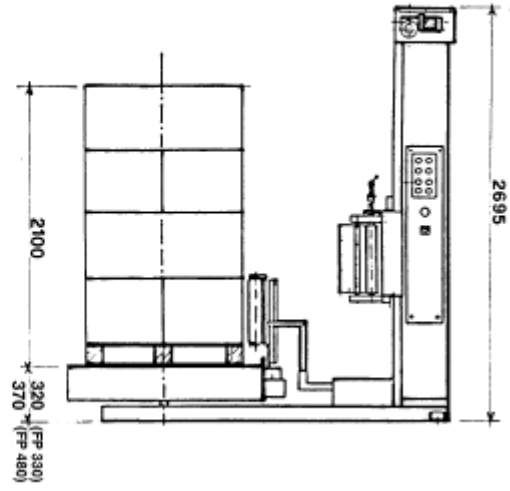
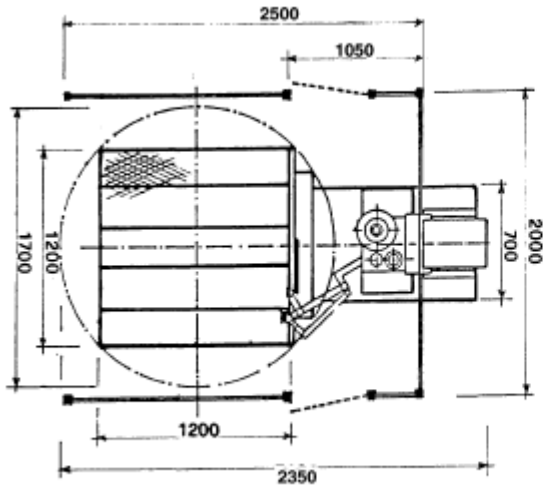
CP130/1-Dispozitiv cu presă pneumatică(înălțime palet min.700mm–max 2100mm)

CP130/2 - Presă pneumatică cu dispozitiv pantograf

CP70 - Coloană extinsă pentru o înălțime de până la 2700 mm

CP73 - Coloană extinsă pentru o înălțime de peste 2700 mm cu transmisie cu lanț

CP540 - Kit pentru viteză ajustabilă a suportului portbobină



Schema mașina automată de paletizat